

Электронная документация

## АЛЮМИНИЕВЫЙ ПРОФИЛЬ HR-3000

### ОПИСАНИЕ

- Встраиваемый профиль, возможен монтаж в пол, дорожки.
- Возможность герметизации до степени защиты IP67.
- Устойчив к стандартным нагрузкам для полов.
- Экран повышенной прочности из стойкого к УФ-излучению поликарбоната, доступен матовый.

### ПРИМЕНЕНИЕ

- Позволяет создать водонепроницаемые напольные конструкции в помещениях, кратковременно подвергающихся воздействию воды (например, в ванных комнатах).
- Создание линейных светильников со степенью защиты IP67.
- Для светодиодных лент и линеек шириной до 11 мм.



11 мм




Встраиваемый



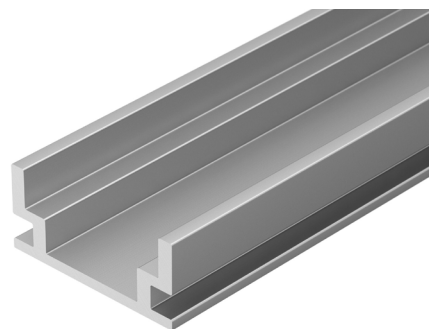
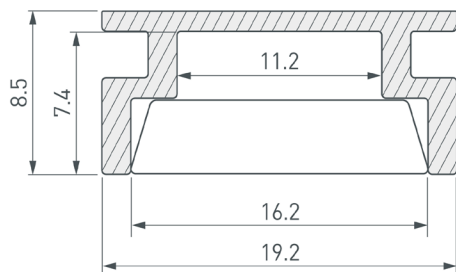
Серебристый

### ПАРАМЕТРЫ

Артикул	<b>044793</b>
Модель	<b>HR-3000</b>
Цвет	 <b>серебристый</b>
Покрытие	<b>без покрытия</b>
Форма (сечение)	<b>прямоугольная</b>
Назначение	<b>для прямоугольных светильников</b>
Размеры профиля	<b>3000×19.2×8.5 мм</b>
Ширина площадки для лент	<b>11.2 мм</b>
Рассеиваемая (отводимая) тепловая мощность* на 1 м	<b>15 Вт</b>

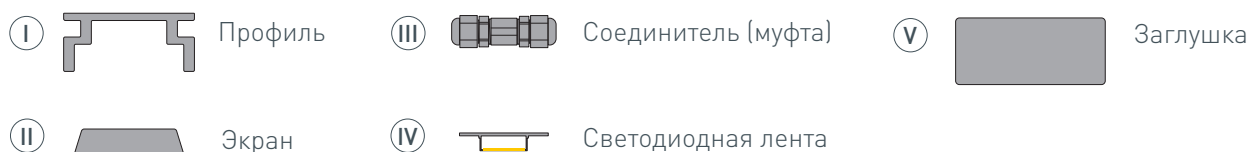
\* При использовании светодиодных лент и линеек.

# ЧЕРТЕЖ

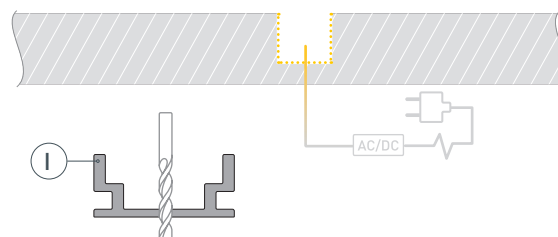


# РУКОВОДСТВО ПО МОНТАЖУ ПРОФИЛЯ

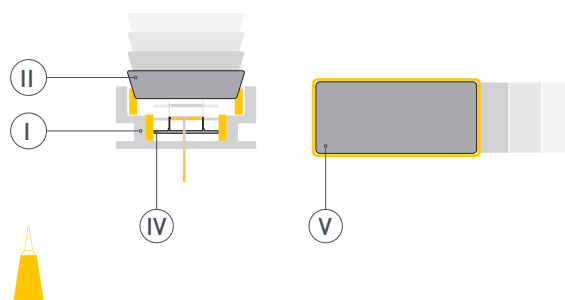
Необходимые компоненты:



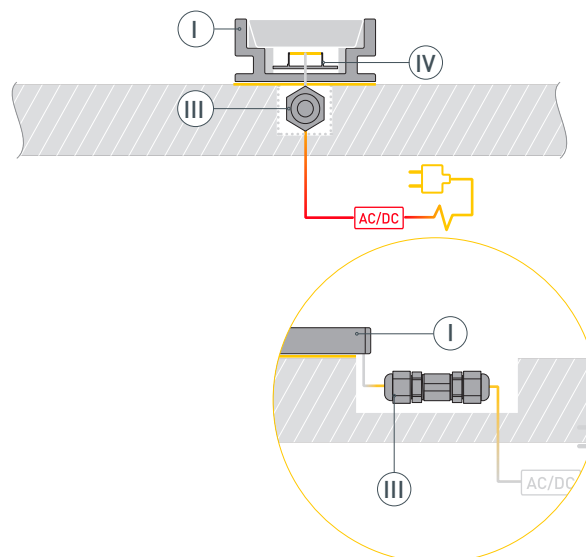
- 1** / Подготовьте на поверхности паз для укладки кабеля в герметичный соединитель. Выведите кабель питания. Просверлите отверстие в профиле **I** для вывода кабеля питания светодиодной ленты.



- 2** / Установите светодиодную ленту **IV** в профиль **I**. **Рекомендуется использовать ленту со степенью защиты не ниже IP65.** Обезжирьте поверхности профиля **I** изопропиловым спиртом или бензином. Дождитесь полного высыхания поверхности. Нанесите нейтральный клей-герметик вдоль всей длины профиля **I** в местах прилегания экрана **II** к профилю **I**. Установите экран **II** в профиль **I**. Установите заглушки **V**, предварительно нанеся на них клей-герметик в местах примыкания к профилю **I**. Излишки нейтрального клея-герметика полностью удалите с помощью ветоши. Дождитесь полного высыхания нейтрального клея-герметика прежде чем переходить к следующим пунктам монтажа.

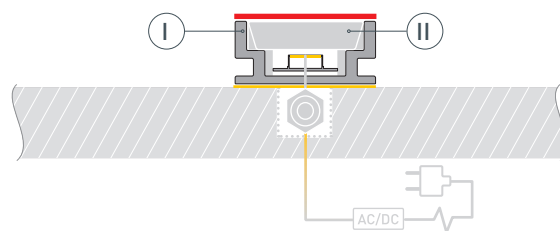


- 3** / Соедините светодиодную ленту **IV** с блоком питания, используя герметичный соединитель (муфту) **III**. Последовательность подключения указана в инструкции к соединителю. Разместите соединитель **III** в специально подготовленном пазу. Зафиксируйте профиль **I** на поверхности с помощью клея-герметика, как указано на рисунке (дополнительный вид 1).

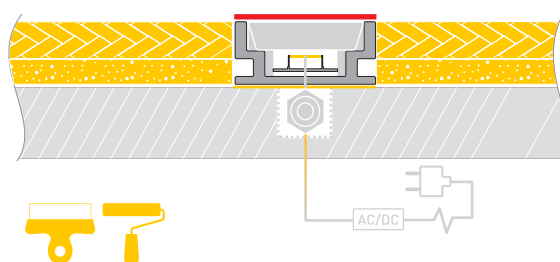


Дополнительный вид 1

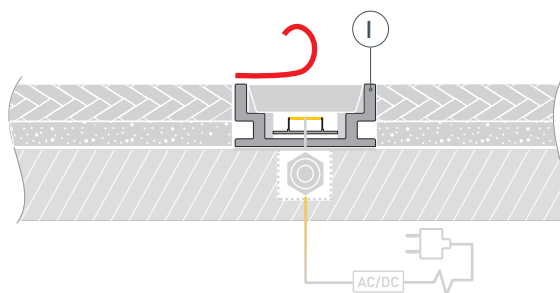
- 4 / Наклейте на лицевую поверхность профиля ① и экран ② малярный скотч для защиты поверхности при проведении отделочных работ.



- 5 / Нанесите на поверхность строительную смесь, а затем уложите плитку и нанесите финишный раствор.



- 6 / Очистите плитку от излишков раствора, затем снимите малярный скотч с профиля ①.

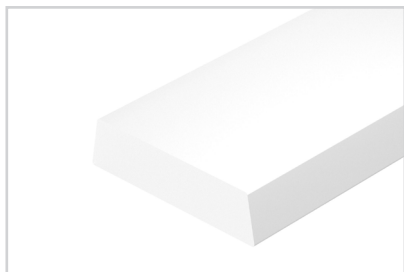




## СОПУТСТВУЮЩИЕ ТОВАРЫ И АКСЕССУАРЫ

Приобретаются отдельно

Экран



**044840**  
Матовый для HR-3000

Лента



**013287**  
Адгезивная 9 мм для профилей

Заглушка



**013989**  
Глухая для HR-2000

Заглушка



**022021**  
Для HR-2000 с отверстием