



Электронная документация

АЛЮМИНИЕВЫЙ ПРОФИЛЬ

PIK-1010-2000 ANOD

ОПИСАНИЕ

- Мини-профиль для декоративной подсветки.
- 2 типа монтажа в зависимости от используемых аксессуаров:
 - подвесной,
 - встраиваемый.
- Хороший теплоотвод. Простая установка.
- Экран из стойкого к УФ-излучению поликарбоната с замком-защелкой, доступен матовый.
- Экран, заглушки и другие аксессуары приобретаются отдельно.

ПРИМЕНЕНИЕ

- Для создания световых полос без видимых алюминиевых частей.
- Для декоративной подсветки.
- Для светодиодных лент шириной до 7 мм.



7 мм




Встраиваемый/Подвесной



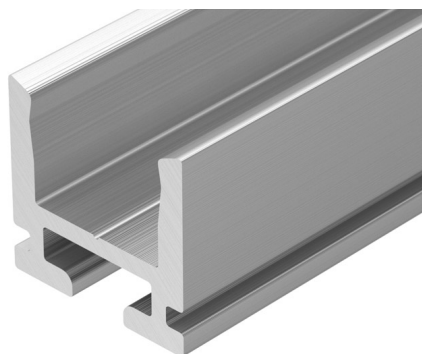
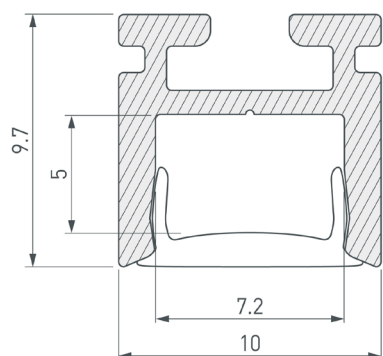
Серебристый

ПАРАМЕТРЫ

Артикул	029089
Модель	PIK-1010-2000 ANOD
Цвет	 серебристый
Покрытие	анодированное
Форма (сечение)	прямоугольная
Назначение	для контурной подсветки
Размеры профиля	2000×10×9.7 мм
Ширина площадки для лент	7.2 мм
Рассеиваемая (отводимая) тепловая мощность* на 1 м	11 Вт

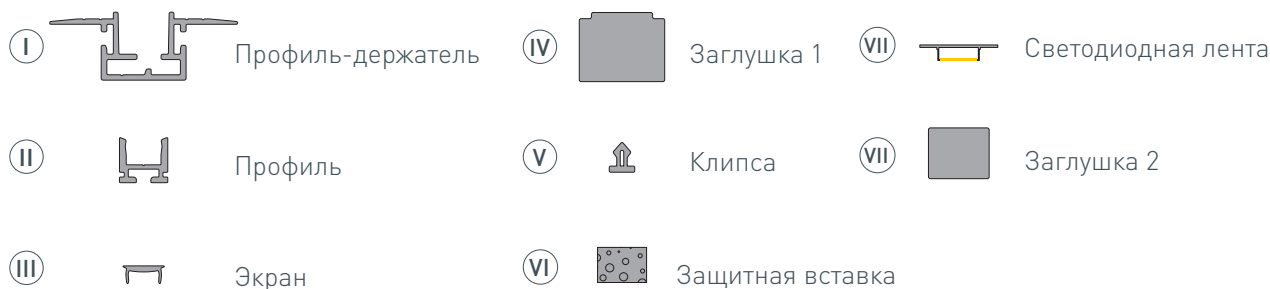
* При использовании светодиодных лент и линеек.

ЧЕРТЕЖ

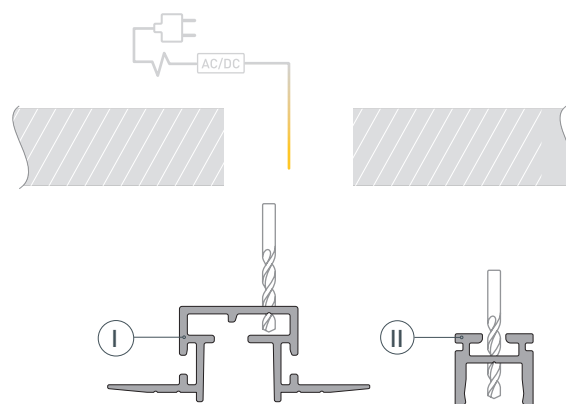


РУКОВОДСТВО ПО МОНТАЖУ ПРОФИЛЯ-ДЕРЖАТЕЛЯ

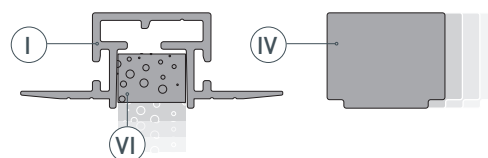
Установка профиля в гипсокартон на профиль-держатель
Необходимые компоненты:



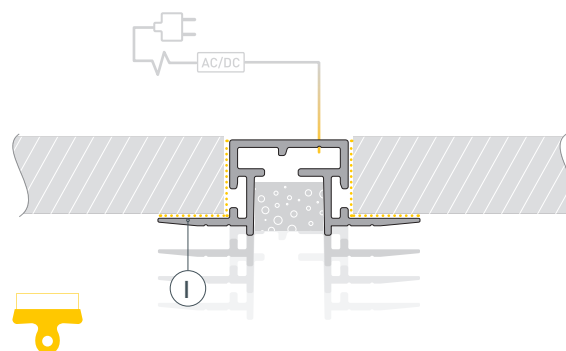
- 1** / Подготовьте проем для установки профиля-держателя Ⓘ. Выведите кабель от блока питания для светодиодной ленты. Просверлите отверстия в профиле-держателе Ⓘ и профиле Ⓜ для вывода кабеля питания светодиодной ленты.



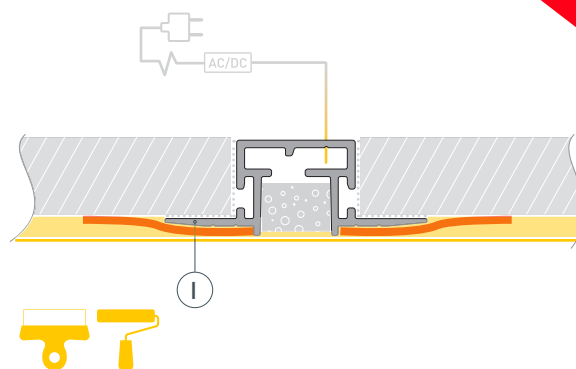
- 2** / Очистите и обезжирьте профиль-держатель Ⓘ. Вставьте в профиль-держатель Ⓘ защитную вставку Ⓟ для защиты внутренней части профиля от попадания шпаклевки, краски и пыли при дальнейшем монтаже, затем вставьте заглушки 1 Ⓓ.



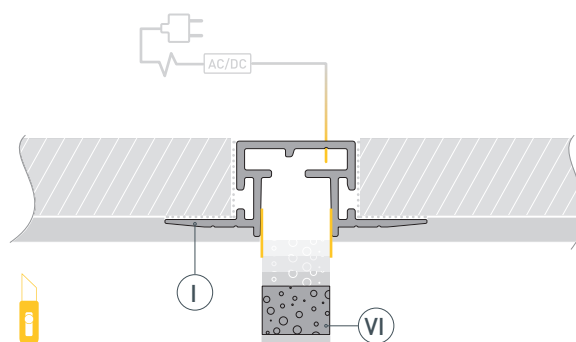
- 3** / Нанесите клей на верхнюю сторону фланцев и боковые стенки профиля-держателя Ⓘ. Вставьте профиль-держатель Ⓘ в подготовленный проем и зафиксируйте его в нем. После приклеивания удалите излишки клея.



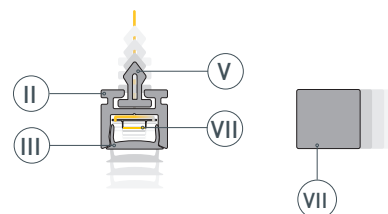
- 4** / Приклейте малярную сетку на фланцы профиля-держателя (I) и прилегающие части гипсокартона. Выровняйте поверхность, нанеся шпаклевку на фланцы профиля-держателя (I) и гипсокартон. Покрасьте выровненную поверхность.



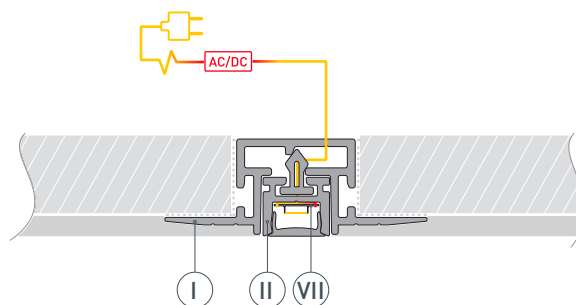
- 5** / С помощью малярного ножа удалите защитную вставку (VI) из профиля-держателя (I), предварительно продавите ее пальцем на поверхности. Во избежание появления сколов и заусенцев аккуратно проведите малярным ножом в местах стыков профиля-держателя (I) с поверхностью. Очистите внутреннюю часть профиля-держателя (I) от излишков шпаклевки, краски и пыли.



- 6** / Установите в паз профиля (II) клипсы (V), не менее 3 штук на 1 м. Перед приклеиванием ленты рекомендуется обезжирить поверхность профиля (II). Установите светодиодную ленту (VII) на профиль (II) и пропустите кабель питания ленты через отверстие в профиле (II). Установите экран (III) и заглушку 2 (VII) на профиль (II).



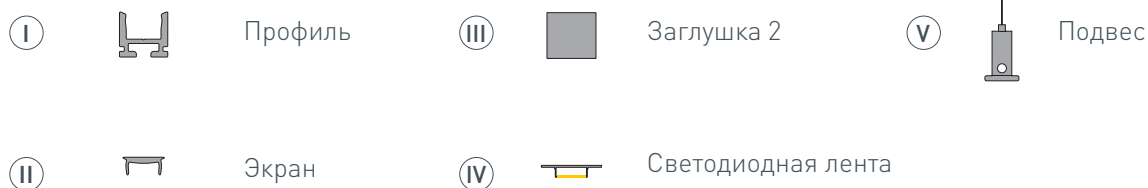
- 7** / Подключите светодиодную ленту (VII), строго соблюдая полярность, обозначенную на плате. Максимально допустимая для подключения длина отрезка светодиодной ленты указана в инструкции к светодиодной ленте. Установите профиль (II) в профиль-держатель (I) до щелчка.



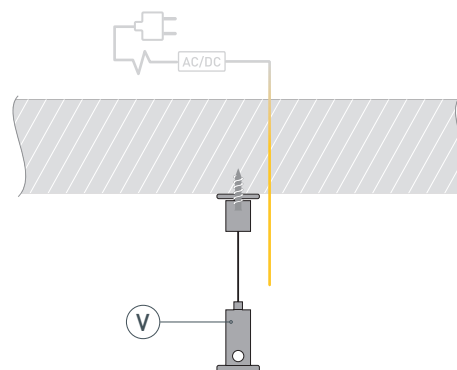
РУКОВОДСТВО ПО МОНТАЖУ ПРОФИЛЯ-ДЕРЖАТЕЛЯ

Установка профиля на подвесы

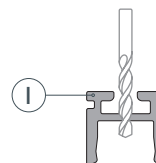
Необходимые компоненты:



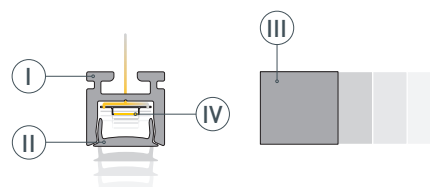
- 1 /** Закрепите подвесы Ⓥ на поверхности и выведите кабель от блока питания светодиодной ленты.



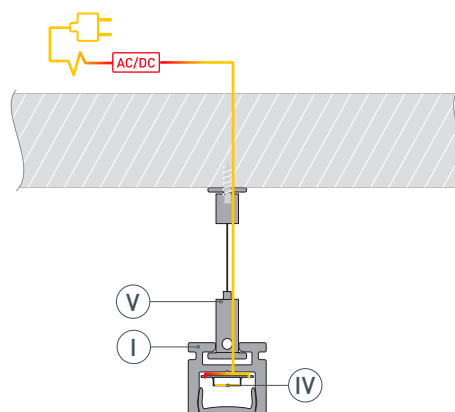
- 2 /** Просверлите отверстие в профиле Ⓘ для вывода кабеля питания светодиодной ленты.



- 3 /** Перед приклеиванием ленты рекомендуется обезжирить поверхность профиля Ⓘ. Установите светодиодную ленту Ⓦ на профиль Ⓘ и пропустите кабель питания ленты через отверстие в профиле Ⓘ. Установите экран Ⓜ и заглушку 2 ⓓ на профиль Ⓘ.



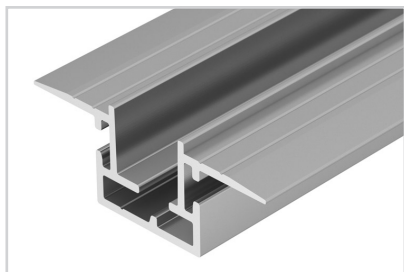
- 4 /** Установите собранную конструкцию из профиля Ⓘ на подвесы Ⓥ. Подключите светодиодную ленту Ⓦ к источнику питания, строго соблюдая полярность, обозначенную на плате светодиодной ленты.



СОПУТСТВУЮЩИЕ ТОВАРЫ И АКСЕССУАРЫ

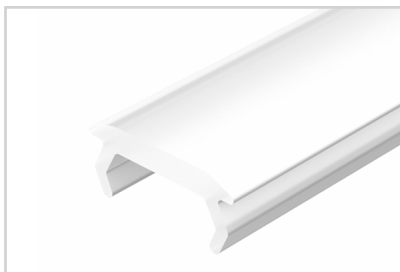
Приобретаются отдельно

Профиль-держатель



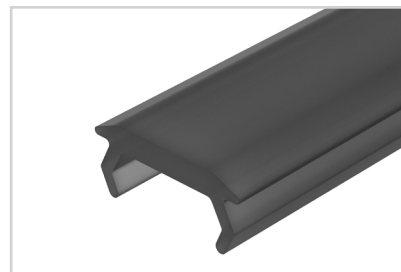
029090
ТЕК-PIK-1010-2000

Экран



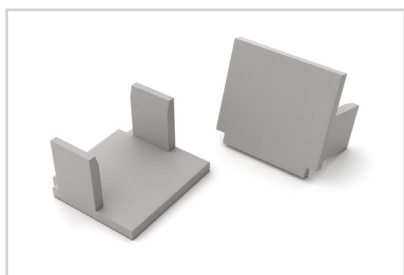
023987
Матовый PIK-2000 OPAL

Экран



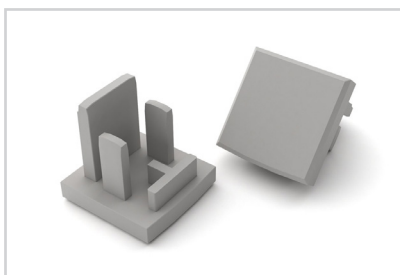
064166
Матовый PIK-2000 BLACK черный

Заглушка 1*



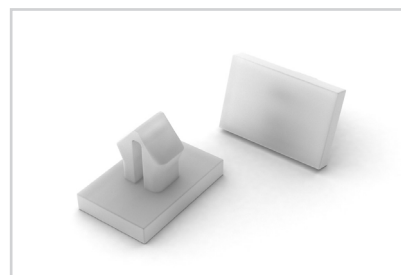
029592
ТЕК-PIK-1010 глухая

Заглушка 2



029593
PIK-1010 глухая

Клипса



016389
ТЕК-PLS-CLIP

Подвес



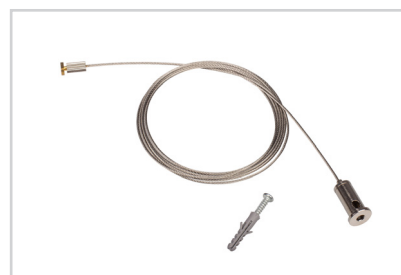
039391
ARH-ROUND-D16

Подвес



050130
ARL 2x2m Set (Pad 6x1.2mm)

Подвес



049192
1x2m Set (Pad 6x1.2mm)

* Устанавливается при использовании профиля-держателя ТЕК-PIK-1010-2000

СОПУТСТВУЮЩИЕ ТОВАРЫ И АКСЕССУАРЫ

Приобретаются отдельно

Соединитель



040975
KLUS-ZM-180

Соединитель



042771
KLUS-ZM-90

Соединитель



042852
KLUS-ZM-PI0N-90

Соединитель



025952
PLS-ZM-120

Соединитель



045685
KLUS-ZM-135

Соединитель



019276
PLS-ZM-135