

Электронная документация

## АЛЮМИНИЕВЫЙ ПРОФИЛЬ

WALL-FANTOM-BENT-W10-SIDE-2000 ANOD

### ОПИСАНИЕ

- Встраиваемый гибкий профиль со скрытым фланцем для контурной подсветки стен и ниш.
- Изгиб профиля влево/вправо в горизонтальной плоскости (минимальный радиус изгиба — 30 см).
- Экран и заглушки поставляются отдельно.

### ПРИМЕНЕНИЕ

- Декоративная накладка для контурной подсветки стен — создания эффекта парящей ниши.
- Создание световых линий, изогнутых в горизонтальной плоскости.
- Для светодиодных лент шириной до 8 мм.



8 мм




Встраиваемый



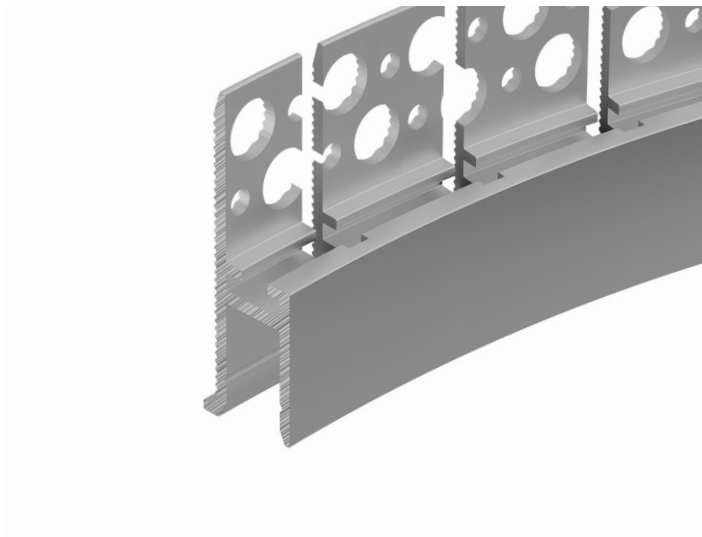
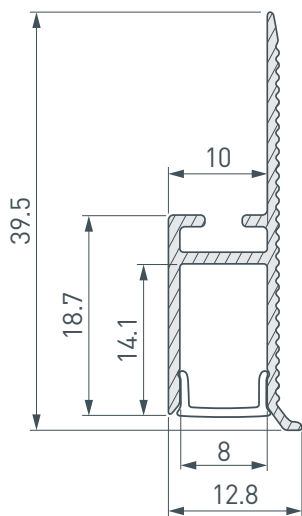
Серебристый

### ПАРАМЕТРЫ

Артикул	<b>043694(1)</b>
Модель	<b>WALL-FANTOM-BENT-W10-SIDE-2000 ANOD</b>
Цвет	 <b>серебристый</b>
Покрытие	<b>анодированное</b>
Форма (сечение)	<b>со скрытым фланцем</b>
Назначение	<b>для ГКЛ</b>
Размеры профиля	<b>2000×12.8×39.5 мм</b>
Ширина площадки для лент	<b>8 мм</b>
Рассеиваемая (отводимая) тепловая мощность* на 1 м	<b>19 Вт</b>
Минимальный радиус изгиба профиля	<b>30 см</b>

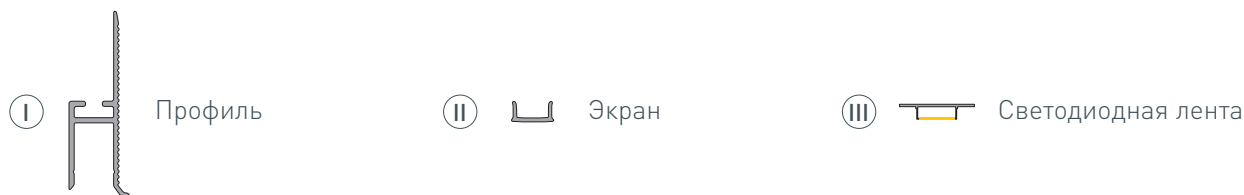
\* При использовании светодиодных лент и линеек.

# ЧЕРТЕЖ

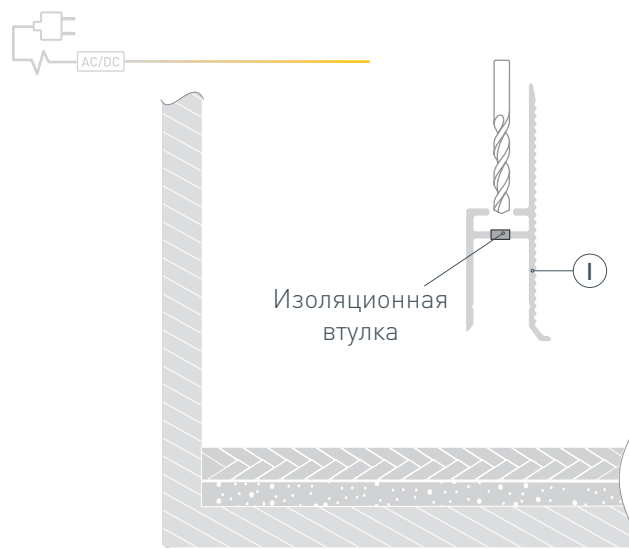


# РУКОВОДСТВО ПО МОНТАЖУ ПРОФИЛЯ

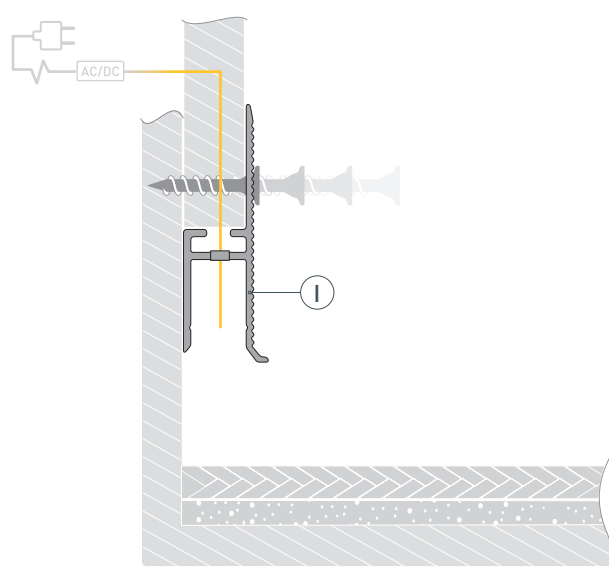
Необходимые компоненты:



- 1 /** Выведите кабель от блока питания для светодиодной ленты. Просверлите отверстие в профиле ⓐ для вывода кабеля от блока питания для светодиодной ленты. Зафиксируйте в отверстии проходную изоляционную втулку.



- 2 /** Выведите кабель от блока питания для светодиодной ленты через изоляционную втулку в профиле ⓐ. При монтаже изогнутых линий придайте профилю ⓐ необходимую форму. **ВАЖНО! Необходимо учитывать минимальный радиус изгиба профиля — 30 см.** Установите на поверхность лист гипсокартона и приставьте к нему профиль ⓐ, затем зафиксируйте его вместе с профилем ⓐ на поверхности.





## СОПУТСТВУЮЩИЕ ТОВАРЫ И АКСЕССУАРЫ

Приобретаются отдельно

Экран



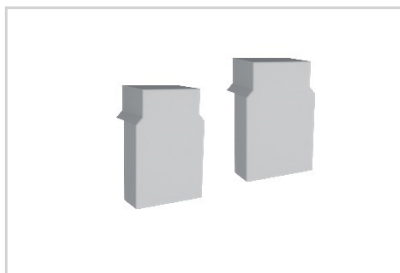
**043661**  
W10-5000 SILICONE

Заглушка



**043883**  
WALL-FANTOM-BENT-W10-SIDE  
с отверстием

Заглушка



**043909**  
WALL-FANTOM-BENT-W10-SIDE глухая