

ИСТОЧНИКИ ПИТАНИЯ АВАРИЙНОГО ОСВЕЩЕНИЯ СЕРИИ ARJ-EMG-50-1H-LIFEP04

➤ Для группы светильников мощностью
до 40/80 Вт



6. ГАРАНТИЙНЫЕ ОБЯЗАТЕЛЬСТВА

- 6.1. Изготовитель гарантирует соответствие изделия требованиям действующей технической документации и обязательным требованиям государственных стандартов.
- 6.2. Гарантийный срок изделия — 36 месяцев с даты передачи потребителю, если иное не предусмотрено договором. Если дату передачи установить невозможно, гарантийный срок исчисляется с даты изготовления изделия.
- 6.3. В случае выхода изделия из строя потребитель вправе предъявить требования в течение гарантийного срока при наличии товарного или кассового чека, а также отметки о продаже в паспорте изделия.
- 6.4. Требования предъявляются по месту приобретения изделия.
- 6.5. Гарантийные обязательства не распространяются на изделия, имеющие механические повреждения или признаки нарушения потребителем правил хранения, транспортирования или эксплуатации.
- 6.6. Изготовитель вправе вносить изменения в конструкцию изделия и встроенное программное обеспечение (прошивку), не ухудшающие качество изделия и его основные параметры.
- 6.7. Расходы на транспортировку вышедшего из строя изделия оплачиваются потребителем.

7. ТРАНСПОРТИРОВКА И ХРАНЕНИЕ

- 7.1. Размещение и крепление в транспортных средствах упакованных изделий должны обеспечивать их устойчивое положение, исключать возможность ударов друг о друга, а также о стенки транспортных средств.
- 7.2. После транспортировки при отрицательных температурах, перед включением, изделие должно быть выдержано в упаковке в нормальных условиях не менее 6 часов.
- 7.3. Изделия должны храниться в сухом помещении в заводской упаковке при температуре окружающей среды от 0 до +50 °С и влажности не более 70% при отсутствии в воздухе паров кислот, щелочей и других агрессивных примесей.

8. КОМПЛЕКТАЦИЯ

- 8.1. Источник питания аварийного освещения — 1 шт.
- 8.2. Внешняя аккумуляторная батарея LiFePO4 — 1 шт.
- 8.3. Паспорт и краткая инструкция по эксплуатации — 1 шт.
- 8.4. Упаковка — 1 шт.

9. СВЕДЕНИЯ ОБ УТИЛИЗАЦИИ

- 9.1. По истечении срока службы (эксплуатации) изделие не представляет опасности для жизни, здоровья людей и окружающей среды.
- 9.2. Утилизация осуществляется в соответствии с требованиями действующего законодательства.

10. СВЕДЕНИЯ О РЕАЛИЗАЦИИ И СЕРТИФИКАЦИИ

- 10.1. Цена изделия договорная, определяется при заключении договора.
- 10.2. Предпродажной подготовки изделия не требуется.
- 10.3. Изделие сертифицировано согласно ТР ТС. Информация о сертификации нанесена на упаковку.

11. ИНФОРМАЦИЯ О ПРОИСХОЖДЕНИИ ТОВАРА

- 11.1. Изготовлено в КНР. Made in P.R.C.
- 11.2. Изготовитель: «Санрайз Холдингз (ГК) Лтд» (Sunrise Holdings (HK) Ltd).
Офис 901, 9 этаж, «Омега Плаза», 32, улица Дундас, Коулун, Гонконг, Китай.
Unit 901, 9/F, Omega Plaza, 32 Dundas Street, Kowloon, Hong Kong, China.
- 11.3. Импортер: ООО «Арлайт РУС», адрес: 101000, г. Москва, Уланский пер., д. 22, стр. 1, пом. I, этаж 5, офис 501.
- 11.4. Дату изготовления см. на корпусе изделия или на упаковке.

12. ОТМЕТКА О ПРОДАЖЕ

Модель: _____

Дата продажи: _____

Продавец: _____ М. П.

Потребитель: _____



Более подробная информация
на сайте arlight.ru

ТР ТС 004/2011
ТР ТС 020/2011



Дополнение к артикулу в скобках, например, (1), (2), (B) означает наличие модификаций товара. Модификации отличаются незначительными улучшениями, не влияющими на основные свойства, параметры и внешний вид товара. Допускается прямая замена модификаций на основной артикул или наоборот без каких-либо условий.

1. ОСНОВНЫЕ СВЕДЕНИЯ

- 1.1. Источник аварийного питания предназначен для временной подачи электроэнергии на важные потребители в виде светодиодных панелей при отсутствии питающего напряжения электрической сети.
- 1.2. Компактный корпус. Предназначен для использования в светильниках и других осветительных конструкциях с необходимостью резервного питания.
- 1.3. Способен обеспечить 100%-ю яркость светильника в течение 1 часа в случае отключения электроэнергии.
- 1.4. Защита от перезаряда и глубокого разряда аккумуляторной батареи.
- 1.5. Универсальность в работе с батареями: LiFePO4.
- 1.6. Наличие выносной легко устанавливаемой кнопки тестирования и светодиодного индикатора.
- 1.7. Наличие входов универсальной линии для централизованного тестирования блоков аварийного освещения.
- 1.8. Проверка 100% изделий на заводе в условиях максимальной температуры и при максимальной нагрузке.
- 1.9. Предназначен для эксплуатации внутри помещений.
- 1.10. Простая установка, удобная эксплуатация.
- 1.11. Внешняя аккумуляторная батарея LiFePO4 поставляется в комплекте.

2. ОСНОВНЫЕ ТЕХНИЧЕСКИЕ ХАРАКТЕРИСТИКИ

Источник питания аварийного освещения	038363	036859
Входное напряжение	AC 220–240 В	
Пределный диапазон входных напряжений	AC 198–264 В	
Частота питающей сети	50/60 Гц	
Коэффициент мощности	≥0.91/230 В	
Потребляемая мощность в режиме заряда АКБ	≤12 Вт	
Выходное напряжение	DC 220–300 В	
Выходной ток	116–160 мА	250–345 мА
Мощность заряда батареи	40 Вт	80 Вт
Мощность подключенных светильников	до 40 Вт	до 80 Вт
Батарея, тип	LiFePO4	
Батарея, напряжение	9.6 В	19.2 В
Батарея, емкость	6000 мАч	
Допустимое напряжение по входу TL- и TL+	DC 3–12 В	
Ток потребления по входу TL- и TL+	11 мА (при 12 В)	
Допустимое сечение проводников для подключения к зажимным клеммам	0.5–0.75 мм²	
Время работы	до 1 ч	
Степень пылевлагозащиты	IP20	
Диапазон рабочих температур окружающей среды	0...+50 °С*	
Максимальная температура корпуса электронного блока Тс	+75 °С	
Максимальная температура корпуса аккумуляторной батареи	+60 °С	
Габаритные размеры блока (Д×Ш×В)	214×41×27 мм	
Габаритные размеры батареи (Д×Ш×В)	258×38×35 мм	278×73×36 мм

* без возникновения условий конденсации влаги

3. УСТАНОВКА И ПОДКЛЮЧЕНИЕ

ВНИМАНИЕ!
Во избежание поражения электрическим током перед началом всех работ отключите электропитание. Все работы должны проводиться только квалифицированным специалистом.

- 3.1. Извлеките источник питания из упаковки и убедитесь в отсутствии механических повреждений.
- 3.2. Убедитесь, что выходное напряжение и мощность источника соответствуют подключаемой нагрузке.
- 3.3. Закрепите источник питания в месте установки.
- 3.4. Подключите провода, постоянно подключенные к сети: **L** (фаза) — коричневый провод, **N** (ноль) — синий провод. Смотрите рисунок 1.

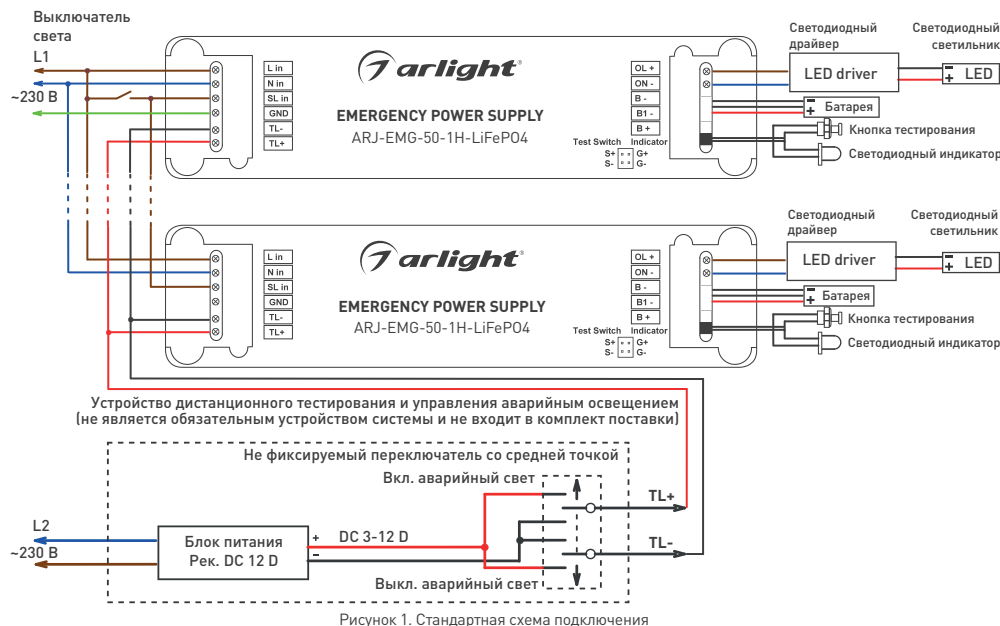


Рисунок 1. Стандартная схема подключения

Подключите провод, постоянно подключенный к сети: **L** (фаза) — коричневый провод через **Выключатель света** ко входу **SLin** источника питания. Смотрите рисунок 1.

Подключите входные провода источника питания светильника «Светодиодный драйвер» **N** (ноль), **L** (фаза) — коричневый провод. Смотрите рисунок 1.

Подключите выходные провода источника питания светильника «Светодиодный драйвер» **ПЛЮС** к **ПЛЮС** входа «Светодиодный светильник», а провод **МИНУС** к **МИНУС** входа «Светодиодный светильник».

- 3.5. Подключите разъем «Светодиодного индикатора» к разъему «Indicator» источника питания, как показано на рисунке 1.
- 3.6. Подключите разъем «Кнопка тестирования» к разъему **TEST switch** источника питания, как показано на рисунке 1.
- 3.7. В случае использования «Устройства дистанционного тестирования и управления аварийным освещением» подключите данное устройство к соответствующим входам **TL-** и **TL+**, строго соблюдая полярность согласно рисунку 1. Данное устройство не является обязательным и не входит в комплект поставки.

ВНИМАНИЕ!
Проверьте правильность подключения всех проводов. Подача напряжения сети ~230 В на выходные клеммы источника питания неминуемо приведет к выходу его из строя.

- 3.8. Включите электропитание.
- 3.9. Дайте поработать источнику питания в течение 24 ч, чтобы батарея успела зарядиться полностью.
- 3.10. Проверьте исправную работу источника питания.

Включите «Выключатель света», включится «Светодиодный светильник». Нажмите «Кнопка тестирования», «Светодиодный светильник» перейдет в режим работы от встроенной батареи. В результате переходных процессов возможно кратковременное однократное мигание светильника.

Нажмите «Кнопка тестирования», «Светодиодный светильник» перейдет в режим работы от «Светодиодного драйвера». Режим работы светодиодного индикатора.

- ✔ Сетевое напряжение присутствует и батарея исправна — индикатор светится (вне зависимости от режима зарядки АКБ).
- ✔ Сетевое напряжение присутствует — индикатор не светится, когда батарея отключена (обрыв провода батареи) или батарея неисправна.
- ✔ Сетевое напряжение отсутствует — индикатор не светится.

В случае использования «Устройства дистанционного тестирования и управления аварийным освещением»:
✔ обесточьте линию L1, при этом на линии L2 должно быть сетевое напряжение 230 В.
✔ проверьте работу нефиксируемого переключателя «Устройства дистанционного тестирования и управления аварийным освещением» — в верхнем положении он включит свет, в нижнем положении он выключит свет.

Максимальное число подключаемых источников питания аварийного освещения к «Устройству дистанционного тестирования и управления аварийным освещением» рассчитывается по формуле: $N (\text{шт}) = \text{Выходной ток «Устройства дистанционного тестирования и управления аварийным освещением»} / 0,011 \text{ А}$.

- 3.11. Отключите источник от сети после проверки. Рекомендуется делать проверку каждого источника отдельно, после чего проводить его установку по месту использования, а после установки всей системы рекомендуется провести тестирование всей системы. Примечание! Если произошло аварийное выключение источника питания, отключите его от сети, устраните причину, вызвавшую отключение (короткое замыкание в нагрузке, превышение мощности нагрузки, перегрев), и включите источник питания вновь.

4. ОБЯЗАТЕЛЬНЫЕ ТРЕБОВАНИЯ И РЕКОМЕНДАЦИИ ПО ЭКСПЛУАТАЦИИ

ВНИМАНИЕ!
Не допускается использовать источник питания совместно с диммером (регулятором освещения), установленным в цепи ~230 В!

- 4.1. Соблюдайте условия эксплуатации оборудования:
 - ✔ эксплуатация только внутри помещений;
 - ✔ температура окружающего воздуха от 0 до +50 °С;
 - ✔ относительная влажность воздуха не более 75%, без конденсации влаги;
 - ✔ отсутствие в воздухе паров и примесей агрессивных веществ (кислот, щелочей и пр.).
- 4.2. Качество электроэнергии должно соответствовать ГОСТ 32144-2013, ГОСТ 29322-2014.
- 4.3. Не устанавливайте источник питания вблизи нагревательных приборов или горячих поверхностей.
- 4.4. При использовании в системе нескольких источников питания не устанавливайте их вплотную друг к другу.
- 4.5. Не располагайте источник питания вплотную к нагрузке или на ней, например, на светильнике.
- 4.6. Не допускайте попадания воды, грязи и мелких предметов внутрь источника, а также образования конденсата.
- 4.7. Не соединяйте выходы двух и более источников питания.
- 4.8. При выборе места установки источника предусмотрите возможность обслуживания. Не устанавливайте источник в местах, доступ к которым будет впоследствии невозможен.
- 4.9. При эксплуатации источников питания периодически производите профилактическую очистку от пыли и загрязнений. Периодичность профилактического обслуживания зависит от степени загрязнения воздуха. В условиях проведения строительно-отделочных работ может потребоваться систематическая профилактика.
- 4.10. Уведомление о применении батареи
 - ✔ Аккумулятор следует заряжать и разряжать раз в полгода при нормальных условиях эксплуатации.
 - ✔ При хранении держите аккумулятор в нерабочем состоянии. Достаточно отключить «Светодиодный драйвер» на 3 с от источника питания аварийного освещения, и режим работы аварийного освещения будет остановлен. Пожалуйста, держите аккумулятор вдали от источника тепла. При установке и использовании источника питания аварийного освещения можно использовать только в диапазоне рабочих температур. Допустимый нагрев корпуса аккумулятора до +60 °С.
 - ✔ Аккумулятор следует хранить в прохладном и сухом месте. Оптимальная температура хранения -20 до +40 °С, влажность 45-85%.
 - ✔ Не допускайте хранение в агрессивной среде, образования конденсата, коррозии на электрических контактах батареи.
 - ✔ После длительного хранения батарея заменяется каждые 6 месяцев по мере необходимости.
 - ✔ Так как в источнике питания аварийного освещения применяется опасное выходное напряжение, то все работы по монтажу и подключению всей системы должен проводить квалифицированный специалист.
- 4.11. Возможные неисправности и методы их устранения

Неисправность	Причина	Метод устранения
Источник питания не работает	Нет контакта в соединениях	Проверьте все подключения
	Неправильная полярность подключения нагрузки	Подключите нагрузку, соблюдая полярность
Источник питания не работает от батареи	Короткое замыкание в нагрузке	Устраните короткое замыкание
	Батарея не подключена Батарея неисправна	Подключите батарею Замените батарею
Кнопка тестирования не работает	Кнопка тестирования не подключена	Подключите провод кнопки тестирования к разъему источника питания
Не светится светодиодный индикатор	Не подключен, неправильно подключен, перепутана полярность	Произведите правильное подключение согласно приведенной схеме

5. ТРЕБОВАНИЯ БЕЗОПАСНОСТИ

- 5.1. Конструкция изделия удовлетворяет требованиям электро- и пожарной безопасности по ГОСТ 12.2.007.0-75.
- 5.2. Монтаж оборудования должен выполняться квалифицированным специалистом с соблюдением всех требований техники безопасности.
- 5.3. Внимательно изучите инструкцию по монтажу и установке и неукоснительно следуйте всем требованиям и рекомендациям.
- 5.4. Перед монтажом убедитесь, что все оборудование обесточено.
- 5.5. Если при включении изделие не заработало должным образом, воспользуйтесь таблицей возможных неисправностей. Если самостоятельно устранить неисправность не удалось, обесточьте изделие и свяжитесь с поставщиком.