



## СВЕТИЛЬНИКИ SP-LINE-HANG-5050

### ПРИМЕНЕНИЕ

➤ Линейный светодиодный светильник серии SP-LINE-HANG предназначен для освещения торговых, офисных, жилых и других помещений.

### ОСОБЕННОСТИ

- Светильник имеет высокий индекс цветопередачи (CRI>90). Это обеспечивает точное восприятие цветовых оттенков.
- Светильник имеет высокую светоотдачу и позволяет экономить до 90% электроэнергии, потребляемой лампами накаливания той же яркости.

### ПАРАМЕТРЫ

Напряжение питания	<b>АС 200–240 В</b>
Частота питающей сети	<b>50/60 Гц</b>
Индекс цветопередачи	<b>CRI&gt;90</b>
Угол излучения	<b>120°</b>
Степень пылевлагозащиты	<b>IP33</b>
Возможность диммирования*	<b>ШИМ</b>
Срок службы**	<b>30 000 ч</b>
Диапазон рабочих температур окружающей среды	<b>-20... +45 °С</b>
Длина подвеса (регулируемая)	<b>100–2000 мм</b>

\* Требуется применение специального контроллера.

\*\* Допустимо снижение светового потока светильника не более чем на 30% от первоначального значения при соблюдении условий эксплуатации.



## МОДЕЛИ

Артикул	Наименование	Мощность	Световой поток	Размеры корпуса, L×W×H	Цвет корпуса	Цветовая температура*	Цвет свечения
052301	SP-LINE-HANG-5050-L3000-110W Warm3000	110 Вт	7610 лм	3000×50×50 мм	серебристый	3000 К	Белый теплый, аналогичный лампе накаливания
052302	SP-LINE-HANG-5050-L3000-110W Day4000		7973 лм			4000 К	Белый дневной, для жилых помещений

\* Указано типовое значение.

## УСТАНОВКА И ПОДКЛЮЧЕНИЕ

- Извлеките светильник из упаковки и убедитесь в отсутствии механических повреждений.
- Закрепите на поверхности цанговый зажим [5], как показано на рисунке.
- Проденьте трос [4] в цанговый зажим и отрегулируйте желаемую длину подвеса.
- Наверните резьбовую втулку троса [3] на закладной винт [2] светильника и плотно закрутите от руки.
- Скорректируйте положение светильника и подвесов при необходимости.
- Присоедините источник питания светильника к обесточенной сети АС 230 В. Соблюдайте маркировку проводов при подключении: коричневый — L, фаза; синий — N, нейтраль; зеленый — PE, защитное заземление.
- Включите питание светильника и проверьте его работоспособность.

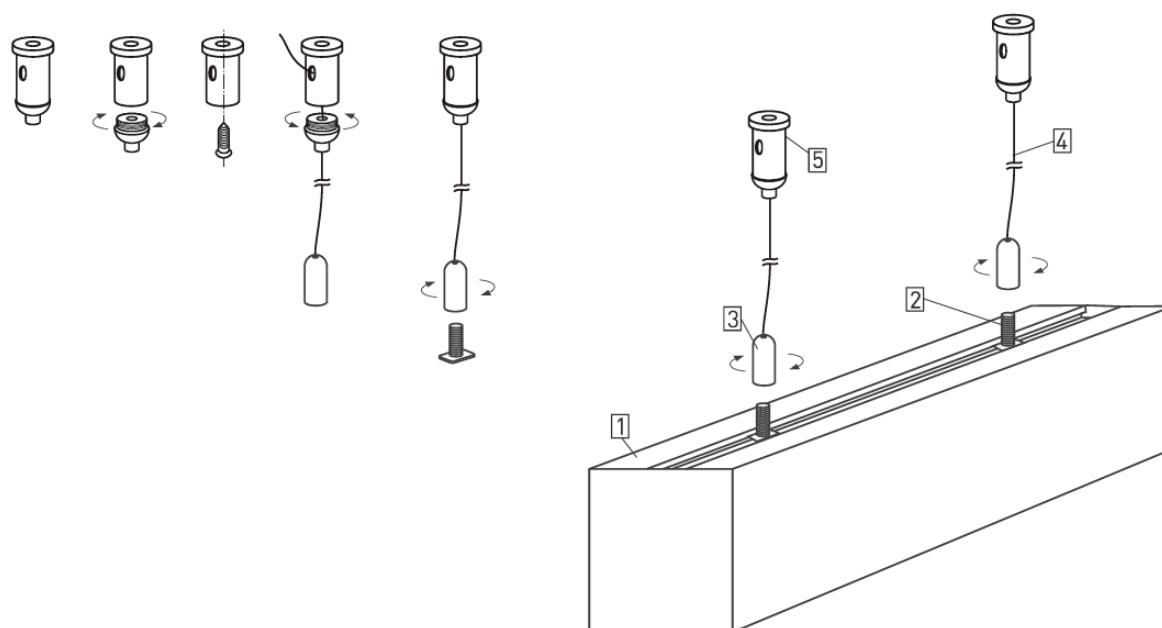


Рис. 1. Установка и подключение светильника