

КОНВЕРТЕР SMART-K29-DMX512

- Вход DMX512
- Выход TRIAC
- RDM



1. ОСНОВНЫЕ СВЕДЕНИЯ

- DMX-декодер предназначен для включения/выключения и управления яркостью источников света с напряжением питания 230 В: светодиодных диммируемых ламп, диммируемых светодиодных светильников, ламп накаливания, галогенных ламп.
- Протокол управления DMX512. Декодер совместим со стандартным оборудованием различных производителей.
- Диммирование выполняется отсечкой фазы сетевого напряжения 230 В.
- Установка минимальной яркости от 1 до 40%.
- Переключение способа управления – отсечка переднего фронта (для RL-нагрузок) или заднего фронта (для RC-нагрузок).
- Установка адреса и настройка декодера выполняется при помощи цифрового дисплея и кнопок на корпусе.
- Поддержка функций RDM обеспечивает двусторонний обмен между DMX-RDM-контроллером и декодером, например, для дистанционной установки адреса.
- Автономный режим при отсутствии сигнала DMX: регулировка яркости, динамические режимы.
- Два способа монтажа: на DIN рейку и на поверхность.

2. ОСНОВНЫЕ ТЕХНИЧЕСКИЕ ХАРАКТЕРИСТИКИ

Напряжение питания	AC 100-240 В
Частота питающей сети	50/60 Гц
Количество каналов управления	1 канал
Максимальный ток нагрузки на канал	2 А
Максимальная коммутируемая мощность при AC 230 В: ➤ для резистивной нагрузки ➤ для ламп накаливания ➤ для двигателей и электронных трансформаторов* ➤ для светодиодных источников света*	460 Вт 460 Вт 230 В·А 230 В·А
Метод диммирования	по переднему/заднему фронту
Степень пылевлагозащиты	IP20
Габаритные размеры	110×37×67 мм
Диапазон рабочих температур окружающей среды	-30... +45 °С

* Мощность указана для одиночных нагрузок. При подключении нескольких нагрузок параллельно, например, нескольких блоков питания для светодиодной ленты, максимальная допустимая мощность будет снижаться, т. к. при этом увеличивается общий ток холодного старта, что может привести к слипанию контактов выключателя и пробое выходного элемента.

3. УСТАНОВКА, ПОДКЛЮЧЕНИЕ И УПРАВЛЕНИЕ

ВНИМАНИЕ!

Во избежание поражения электрическим током перед началом всех работ отключите электропитание. Все работы должны проводиться только квалифицированным специалистом.

- 3.1. Извлеките конвертер из упаковки и убедитесь в отсутствии механических повреждений.
- 3.2. Подключите конвертер согласно схеме на рисунке 1.
- 3.3. Убедитесь, что схема собрана правильно, везде соблюдена полярность подключения, и провода нигде не замыкаются.
- 3.4. Включите питание системы.
- 3.5. Проверьте работу оборудования.
- 3.6. Произведите настройку конвертера.

Установка системных параметров:

- Нажмите и удерживайте одновременно кнопки «М» и «◀» более 2 секунд.
- Короткими нажатиями кнопки «М» выберите изменяемый параметр, кнопками «◀» или «▶» установите значение:



Метод диммирования:

C-F – отсечка переднего фронта – для RL-нагрузок
C-R – отсечка заднего фронта – для RC-нагрузок, в том числе для диммируемых светодиодных драйверов.

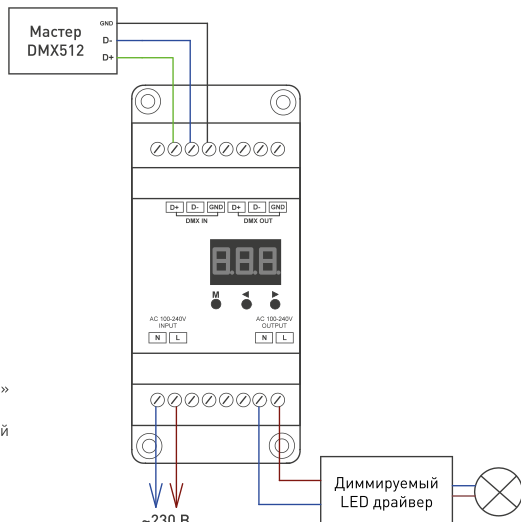
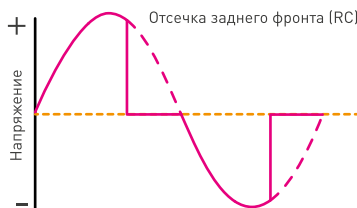
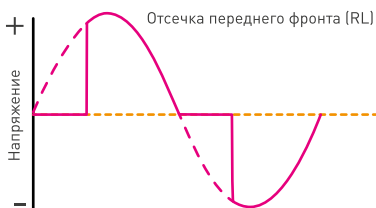


Рисунок 1.

Схема подключения конвертера SMART-K29-DMX512



Минимальная яркость:

b01 - b40 соответствуют условной яркости от 1 до 40%.
Настройка используется для предотвращения нестабильной работы при низкой яркости.



Автоматическое отключение цифрового дисплея на корпусе декодера:

Регулировка выходного уровня по умолчанию: 0-100 % («d00» до «dFF») при отсутствии входного сигнала DMX.
boF – отключено (дисплей не будет отключаться); boP – включено (дисплей будет автоматически отключаться).
➤ Для выхода из режима нажмите и удерживайте кнопку «М» более 2 секунд или подождите 10 секунд.

Установка стартового DMX-адреса

- Если DMX-сигнал присутствует на входе декодера, декодер автоматически переходит в режим DMX. При этом на дисплее отображается установленный DMX-адрес, например, «001». Кнопками «◀» и «▶» установите требуемый адрес.
- Если DMX-сигнал на входе декодера отсутствует продолжайте следующее:
 - короткими нажатиями кнопки «М» добейтесь, чтобы на дисплее отображался текущий адрес. В этом режиме адрес мигает, периодически заменяясь на прочерки [---].
 - кнопками «◀» и «▶» установите требуемый адрес.



Автономный режим диммирования.

8 сцен (предустановки яркости L-1... L-8)

- Если на вход декодера не поступает DMX-сигнал, декодер можно перевести в автономный режим работы.
- Для включения режима диммирования короткими нажатиями кнопки «М» добейтесь, чтобы на дисплее отображался символ «L» и номер, например, «L-1». В этом режиме можно сохранять и вызывать 8 сцен (L-1... L-8).
- Нажатием кнопки «◀» или «▶» выберите сцену, например, «L-3».
- Для изменения сцены установите яркость отдельно в каждом канале.
 - Для входа в режим нажмите и удерживайте кнопку «М» более 2 секунд.
 - На дисплее отобразится «1FF», где два последних знака – уровень яркости (00...99, FF)
 - Нажатием кнопки «◀» или «▶» установите требуемую яркость. Удерживайте кнопку для быстрой установки.
 - Для выхода из режима нажмите и удерживайте кнопку «М» более 2 секунд или подождите 10 секунд.



Автономный динамический режим

PO1 Динамический режим (P-1... P-2) **S-8** Скорость 10 значений (S-1... S-9, S-F) **b-F** Яркость 10 значений (b-1... b-9, b-F)

- Если на вход декодера не поступает DMX-сигнал, декодер можно перевести в автономный режим работы.
- Для включения динамического режима короткими нажатиями кнопки «M» добейтесь, чтобы на дисплее отображался символ «P» и номер, например, «P-1».
- Нажатием кнопки «◀» или «▶» выберите номер требуемой программы
- Установите требуемую скорость и яркость.
 - Для входа в режим нажмите и удерживайте кнопку «M» более 2 секунд.
 - Короткими нажатиями кнопки «M» выберите изменяемый параметр: «S» (скорость) или «b» (яркость).
 - Нажатием кнопки «◀» или «▶» установите требуемую яркость или скорость.
 - Для выхода из режима нажмите и удерживайте кнопку «M» более 2 секунд или подождите 10 секунд.

№	Режим
P-1	Переключение 0 - 50% - 100% - 50% - 0...
P-2	Переключение Мин - 50% - 100% - 50% - Мин...

Сброс к заводским настройкам

Одновременное нажатие и удержание кнопок «◀» и «▶» более 2 секунд приводит к установке заводских настроек (RES):

- Режим декодера: DMX
- Стартовый DMX-адрес: 001
- Отсечка: C-R (задний фронт)
- Минимальная яркость: b02 (2%)
- Режим диммера: L-1
- Динамический режим: P-1
- Отключение дисплея: boF (выключено)

4. ОБЯЗАТЕЛЬНЫЕ ТРЕБОВАНИЯ И РЕКОМЕНДАЦИИ ПО ЭКСПЛУАТАЦИИ

- 4.1. Соблюдайте условия эксплуатации оборудования:
 - эксплуатация только внутри помещений;
 - температура окружающего воздуха от -30 до +45 °С;
 - относительная влажность воздуха не более 90% при +20 °С, без конденсации влаги;
 - отсутствие в воздухе паров и примесей агрессивных веществ (кислот, щелочей и пр.).
- 4.2. Не допускается установка вблизи нагревательных приборов или горячих поверхностей.
- 4.3. Не допускайте попадания воды или воздействия конденсата на устройство.
- 4.4. Перед включением системы убедитесь, что схема собрана правильно, соединения выполнены надежно, замыкания отсутствуют. Замыкание в проводах может привести к отказу оборудования.
- 4.5. Возможные неисправности

Проявление неисправности	Причина неисправности	Метод устранения
Управление не выполняется или выполняется нестабильно	Нет контакта в соединениях	Проверьте все подключения
Неудовлетворительное качество диммирования (мигание, нестабильное свечение)	К диммеру подключен недиммируемый источник света	Замените источник света на диммируемый
	Несовместимость установленного режима работы диммера и диммируемого источника света	Переключите режим диммирования в соответствии с инструкцией

5. ТРЕБОВАНИЯ БЕЗОПАСНОСТИ

- 5.1. Конструкция изделия удовлетворяет требованиям электро- и пожарной безопасности по ГОСТ 12.2.007.0-75.
- 5.2. Монтаж оборудования должен выполняться квалифицированным специалистом с соблюдением всех требований техники безопасности.
- 5.3. Внимательно изучите инструкцию по монтажу и установке и неукоснительно следуйте всем требованиям и рекомендациям.
- 5.4. Перед монтажом убедитесь, что все оборудование обесточено.
- 5.5. Если при включении изделие не заработало должным образом, воспользуйтесь таблицей возможных неисправностей. Если самостоятельно устранить неисправность не удалось, обесточьте изделие и свяжитесь с поставщиком.

6. ГАРАНТИЙНЫЕ ОБЯЗАТЕЛЬСТВА

- 6.1. Изготовитель гарантирует соответствие изделия требованиям действующей технической документации и обязательным требованиям государственных стандартов.
- 6.2. Гарантийный срок изделия — 60 месяцев с даты передачи потребителю, если иное не предусмотрено договором. Если дату передачи установить невозможно, гарантийный срок исчисляется с даты изготовления изделия.

- 6.3. В случае выхода изделия из строя потребитель вправе предъявить требования в течение гарантийного срока при наличии товарного или кассового чека, а также отметки о продаже в паспорте изделия.
- 6.4. Требования предъявляются по месту приобретения изделия.
- 6.5. Гарантийные обязательства не распространяются на изделия, имеющие механические повреждения или признаки нарушения потребителем правил хранения, транспортирования или эксплуатации.
- 6.6. Производитель вправе вносить изменения в конструкцию изделия и встроенное программное обеспечение (прошивку), не ухудшающие качество изделия и его основные параметры.
- 6.7. Расходы на транспортировку вышедшего из строя изделия оплачиваются потребителем.

7. ТРАНСПОРТИРОВАНИЕ И ХРАНЕНИЕ

- 7.1. Размещение и крепление в транспортных средствах упакованных изделий должны обеспечивать их устойчивое положение, исключать возможность ударов друг о друга, а также о стенки транспортных средств.
- 7.2. После транспортировки при отрицательных температурах, перед включением, изделие должно быть выдержано в упаковке в нормальных условиях не менее 6 часов.
- 7.3. Изделия должны храниться в сухом помещении в заводской упаковке при температуре окружающей среды от 0 до +50 °С и влажности не более 70% при отсутствии в воздухе паров кислот, щелочей и других агрессивных примесей.

8. КОМПЛЕКТАЦИЯ

- 8.1. Конвертер — 1 шт.
- 8.2. Паспорт и краткая инструкция по эксплуатации — 1 шт.
- 8.3. Упаковка — 1 шт.

9. СВЕДЕНИЯ ОБ УТИЛИЗАЦИИ

- 9.1. По истечении срока службы [эксплуатации] изделие не представляет опасности для жизни, здоровья людей и окружающей среды.
- 9.2. Утилизация осуществляется в соответствии с требованиями действующего законодательства.

10. СВЕДЕНИЯ О РЕАЛИЗАЦИИ И СЕРТИФИКАЦИИ

- 10.1. Цена изделия договорная, определяется при заключении договора.
- 10.2. Предпродажной подготовки изделия не требуется.
- 10.3. Изделие сертифицировано согласно ТР ТС. Информация о сертификации нанесена на упаковку.

11. ИНФОРМАЦИЯ О ПРОИСХОЖДЕНИИ ТОВАРА

- 11.1. Изготовлено в КНР.
- 11.2. Изготовитель/Manufacturer: «Санрайз Холдингз [ГК] Лтд» (Sunrise Holdings (HK) Ltd).
Офис 901, 9 этаж, «Омега Плаза», 32, улица Дундас, Коулун, Гонконг, Китай.
Unit 901, 9/F, Omega Plaza, 32 Dundas Street, Kowloon, Hong Kong, China
- 11.3. Импортер: ООО «Арлайт РУС», адрес: 101000, г. Москва, Уланский пер., д. 22, стр. 1, пом. I, этаж 5, офис 501.
- 11.4. Дату изготовления см. на корпусе устройства или упаковке.

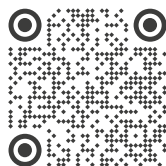
12. ОТМЕТКА О ПРОДАЖЕ

Модель: _____

Дата продажи: _____

Продавец: _____ М. П.

Потребитель: _____



Более подробная информация
об изделии представлена
на сайте arlight.ru



ТР ТС 004/2011
ТР ТС 020/2011



Дополнение к артикулу в скобках, например, (1), (2), (B) означает наличие модификаций товара. Модификации отличаются незначительными улучшениями, не влияющими на основные свойства, параметры и внешний вид товара. Допускается прямая замена модификаций на основной артикул или наоборот без каких-либо условий.

