

ДИММЕР

DALI-201-25W-SUF

- ▼ **Вход: AC 100-240 В**
- ▼ **Выход: DC 15-50 В, 250-1050мА**
- ▼ **Управление DALI**

1. ОСНОВНЫЕ СВЕДЕНИЯ

- 1.1. Диммер с токовым выходом (CC — constant current) предназначен для управления светодиодными светильниками, мощными светодиодами и другими светодиодными источниками света, требующих питания постоянным стабильным током.
- 1.2. Управление диммером выполняется по протоколу DALI.
- 1.3. Соответствует стандартам IEC 62386-102, IEC 62386-207 и совместим с оборудованием DALI различных производителей.
- 1.4. Низкий пусковой ток менее 5 А.

2. ОСНОВНЫЕ ТЕХНИЧЕСКИЕ ХАРАКТЕРИСТИКИ

Входное напряжение питания	AC 100-240 В
Выходное напряжение	DC 15-50 В
Количество выходных каналов	1 канал
Максимальный выходной ток	250-1050 мА
Максимальная мощность нагрузки	25.2 Вт
Протокол управления	DALI
Потребляемый ток от шины, не более	2 мА
Степень защиты от внешних воздействий	IP20
Габаритные размеры	127×67×23.2 мм
Температура окружающей среды	-40... +75 °С

3. УСТАНОВКА И ПОДКЛЮЧЕНИЕ



ВНИМАНИЕ!

Во избежание поражения электрическим током, перед началом всех работ отключите электропитание. Все работы должны проводиться только квалифицированным специалистом.

- 3.1. Извлеките устройство из упаковки и убедитесь в отсутствии механических повреждений.
- 3.2. Закрепите устройство в месте установки.
- 3.3. Руководствуясь таблицей, подберите и установите резистор соответствующего номинала к клеммам R:

Выходной ток	Выходное напряжение	Выходная мощность	Номинал резистора
1050 мА	15-24 В	25.2 Вт	3.3 кОм
900 мА	15-28 В	25.2 Вт	10 кОм
700 мА	20-36 В	25.2 Вт	22 кОм
500 мА	20-50 В	25 Вт	39 кОм
350 мА	20-50 В	17.5 Вт	68 кОм
250 мА	20-50 В	12.5 Вт	не установлен

- 3.4. Подключите диммер согласно схеме, представленной на рисунке 1.
- 3.5. Убедитесь, что схема собрана правильно, везде соблюдена полярность подключения, и провода нигде не замыкаются.

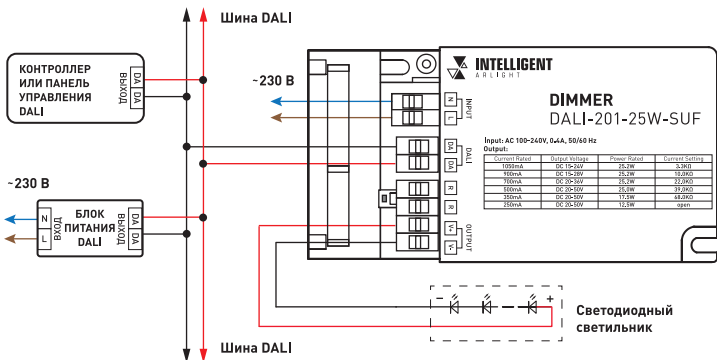


Рисунок 1. Схема подключения диммера DALI-201-25W-SUF.

- 3.6. Включите питание системы.
- 3.7. Произведите настройку диммера с помощью мастер-контроллера DALI.
- 3.8. Проверьте работу оборудования.

4. ОБЯЗАТЕЛЬНЫЕ ТРЕБОВАНИЯ И РЕКОМЕНДАЦИИ ПО ЭКСПЛУАТАЦИИ

- 4.1. Соблюдайте условия эксплуатации оборудования:
 - ▼ эксплуатация только внутри помещений;
 - ▼ температура окружающего воздуха от -40 до +75 °С;
 - ▼ относительная влажность воздуха не более 90% при +20 °С, без конденсации влаги;
 - ▼ отсутствие в воздухе паров и примесей агрессивных веществ (кислот, щелочей и пр.).
- 4.2. Не допускайте установку вблизи нагревательных приборов или горячих поверхностей.
- 4.3. Не допускайте попадания воды или воздействия конденсата на устройство.
- 4.4. Перед включением системы убедитесь, что схема собрана правильно, соединения выполнены надежно, замыкания отсутствуют. Замыкание в проводах может привести к отказу оборудования.

4.5. Возможные неисправности и методы их устранения:

Неисправность	Причина неисправности	Метод устранения
Диммер не включается	Отсутствует или несоответствующее напряжение питающей сети	Проверьте и приведите в соответствие с номинальным питающее напряжение
Управление не выполняется или выполняется нестабильно	Нет контакта в соединениях	Проверьте все подключения
	Короткое замыкание в проводах шины DALI	Внимательно проверьте все цепи и устраните КЗ
	Провода шины DALI слишком длинные или имеют недостаточное сечение	Проверьте работу оборудования в непосредственной близости друг к другу. Если система заработала, замените кабель управления
	Неправильно настроено оборудование	Выполните настройку согласно инструкции и требованиям проекта

5. ТРЕБОВАНИЯ БЕЗОПАСНОСТИ

- 5.1. Конструкция изделия удовлетворяет требованиям электро- и пожарной безопасности по ГОСТ 12.2.007.0-75.
- 5.2. Монтаж оборудования должен выполняться квалифицированным специалистом с соблюдением всех требований техники безопасности.
- 5.3. Внимательно изучите данное руководство и неукоснительно следуйте всем рекомендациям.
- 5.4. Перед монтажом убедитесь, что все элементы системы обесточены.
- 5.5. Если при включении изделие не заработало должным образом, воспользуйтесь таблицей возможных неисправностей (раздел 4). Если самостоятельно устранить неисправность не удалось, обесточьте оборудование, свяжитесь с представителем торгового предприятия и доставьте ему неисправное изделие. Не разбирайте изделие.
- 5.6. Незамедлительно прекратите эксплуатацию оборудования и отключите его от сети при возникновении следующих ситуаций:
 - ▼ повреждение или нарушение изоляции соединительных кабелей или корпуса изделия;
 - ▼ погасание, мигание или ненормальное свечение подключенных источников света;
 - ▼ появление постороннего запаха, задымления или звука;
 - ▼ чрезмерное повышение температуры корпуса изделия.

6. ГАРАНТИЙНЫЕ ОБЯЗАТЕЛЬСТВА

- 6.1. Изготовитель гарантирует соответствие изделия требованиям действующей технической документации и обязательным требованиям государственных стандартов.
- 6.2. Гарантийный срок изделия — 36 месяцев с даты передачи потребителю, если иное не предусмотрено договором. Если дату передачи установить невозможно, гарантийный срок исчисляется с даты изготовления изделия.
- 6.3. В случае выхода изделия из строя потребитель вправе предъявить требования в течение гарантийного срока при наличии товарного или кассового чека, а также отметки о продаже в паспорте изделия.
- 6.4. Требования предъявляются по месту приобретения изделия.
- 6.5. Гарантийные обязательства не распространяются на изделия, имеющие механические повреждения или признаки нарушения потребителем правил хранения, транспортирования или эксплуатации.
- 6.6. Производитель вправе вносить изменения в конструкцию изделия и встроенное программное обеспечение (прошивку), не ухудшающие качество изделия и его основные параметры.
- 6.7. Расходы на транспортировку вышедшего из строя изделия оплачиваются потребителем.

7. ТРАНСПОРТИРОВАНИЕ И ХРАНЕНИЕ

- 7.1. Размещение и крепление в транспортных средствах упакованных изделий должны обеспечивать их устойчивое положение, исключать возможность ударов друг о друга, а также о стенки транспортных средств.
- 7.2. После транспортировки при отрицательных температурах, перед включением, изделие должно быть выдержано в упаковке в нормальных условиях не менее 6 часов.
- 7.3. Изделия должны храниться в сухом помещении в заводской упаковке при температуре окружающей среды от 0 до +50 °С и влажности не более 70% при отсутствии в воздухе паров кислот, щелочей и других агрессивных примесей.

8. КОМПЛЕКТАЦИЯ

- 8.1. Диммер — 1 шт.
- 8.2. Паспорт и краткая инструкция по эксплуатации — 1 шт.
- 8.3. Упаковка — 1 шт.

9. СВЕДЕНИЯ ОБ УТИЛИЗАЦИИ

- 9.1. По истечении срока службы (эксплуатации) изделие не представляет опасности для жизни, здоровья людей и окружающей среды.
- 9.2. Утилизация осуществляется в соответствии с требованиями действующего законодательства.

10. СВЕДЕНИЯ О РЕАЛИЗАЦИИ И СЕРТИФИКАЦИИ

- 10.1. Цена изделия договорная, определяется при заключении договора.
- 10.2. Предпродажной подготовки изделия не требуется.
- 10.3. Изделие сертифицировано согласно ТР ТС. Информация о сертификации нанесена на упаковку.

11. ИНФОРМАЦИЯ О ПРОИСХОЖДЕНИИ ТОВАРА

- 11.1. Изготовлено в КНР.
- 11.2. Изготовитель: «Санрайз Холдингз (ГК) Лтд» (Sunrise Holdings (HK) Ltd).
Офис 901, 9 этаж, «Омега Плаза», 32, улица Дундас, Коулун, Гонконг, Китай.
- 11.3. Импортер: ООО «Арлайт РУС», адрес: 101000, г. Москва,
Уланский пер., д. 22, стр. 1, пом. 1, этаж 5, офис 501.
- 11.4. Дату изготовления см. на корпусе устройства или упаковке.

12. ОТМЕТКА О ПРОДАЖЕ

Модель: _____

Дата продажи: _____

Продавец: _____ МП

Потребитель: _____



Более подробная информация об изделии
представлена на сайте arlight.ru



Дополнение к артикулу в скобках, например, [1], [2], [B] означает наличие модификаций товара. Модификации отличаются незначительными улучшениями, не влияющими на основные свойства, параметры и внешний вид товара. Допускается прямая замена модификаций на основной артикул или наоборот без каких-либо условий.